

SY325

(Versione 2.2)

Sumar

| | | |
|-----------|--------------------------------------|-----------|
| 1. | <u>PANOUL DE COMENZI</u> | 3 |
| 2. | <u>TASTELE</u> | |
| 3. | <u>LEDURILE</u> | 4 |
| 4. | <u>DISPLAYUL/AFISAJUL</u> | 4 |
| 5. | <u>MENIURILE</u> | 5 |
| 5.1 | Meniu utilizator: | 5 |
| 5.2 | Meniul protejat: | 6 |
| 5.3 | Parametrii neprogramabili: | 9 |
| | <u>MANUAL DE FUNCTIONARE</u> | 10 |
| 6. | <u>INSTALAREA</u> | 11 |
| 6.1 | Terminalii si legaturile: | 11 |
| 7. | <u>STARILE DE FUNCTIONARE</u> | 13 |
| 7.1 | Starea oprit/stins: | 13 |
| 7.2 | Starea aprindere: | 13 |
| 7.3 | Starea recuperare aprindere: | 15 |
| 7.4 | Starea normala: | 15 |
| 7.5 | Starea modulare: | 16 |
| 7.6 | Starea auto intretinere: | 18 |
| 7.7 | Starea de siguranta: | 19 |
| 8. | <u>INTRARILE DIGITALE</u> | 19 |

| | | |
|-----|--|----|
| 8.1 | Intrarea pentru termostatul de rearmare manuala: | 19 |
| 8.2 | Intrarea pentru cronotermostat: | 20 |
| 8.3 | Intrarea pentru contactul cu usa: | 20 |
| 8.4 | Intrarea pentru termostatul de camera: | 20 |

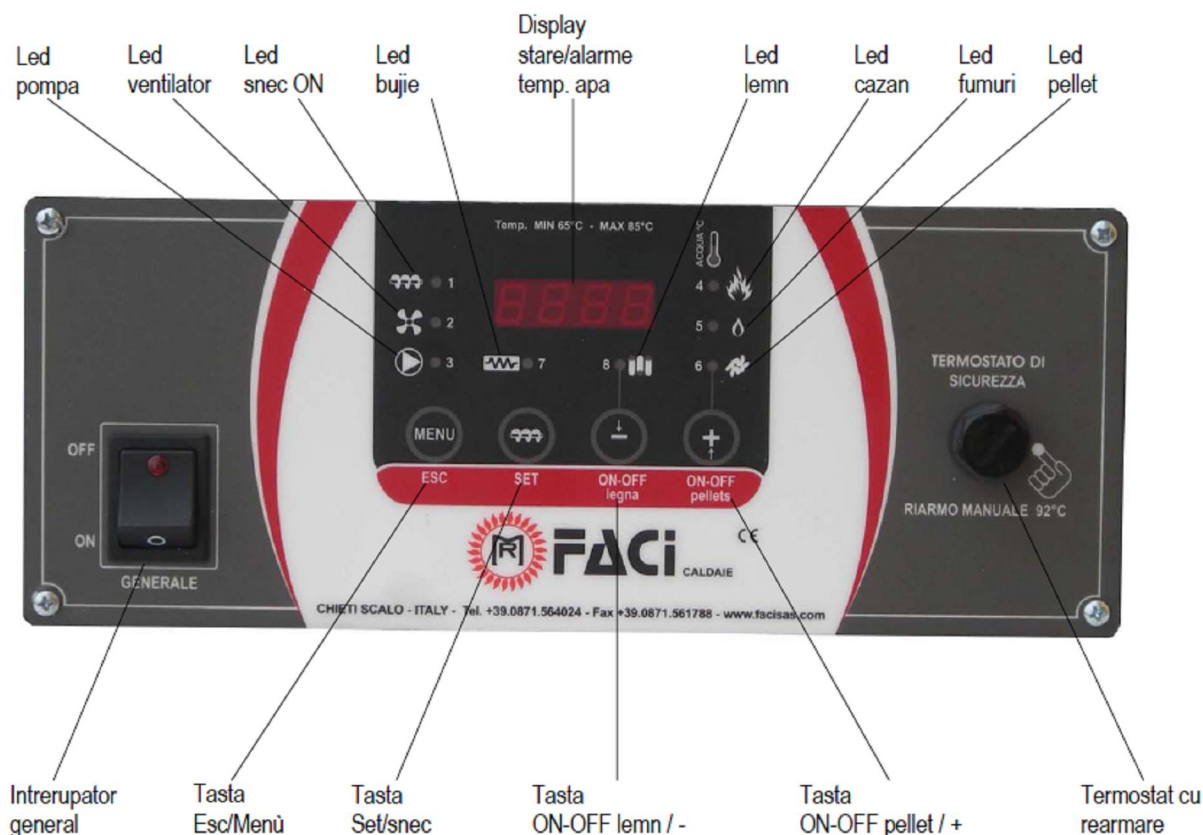
9. FUNCTIILE ADITIONALE **21**

| | | |
|-----|---------------------------------|----|
| 9.1 | Functia ANTI-inghet: | 21 |
| 9.2 | Functia Automat/Manual: | 21 |
| 9.3 | Ventilator auxiliar: | 21 |
| 9.4 | Functia Selftest (autotestare): | 21 |

10. DATE TEHNICE **23**

1. PANOUL DE COMENZI

In figura de mai jos gasiti imaginea panoului de comenzi cu legenda functiilor fiecarui element component:



2. TASTELE

ON-OFF Pellet/ + :

Tasta apasata pentru cinci secunde permite Aprinderea/Stingerea sistemului in functionarea pe pellets In **Meniu** permite cresterea valorii parametrilor.

ON-OFF Legna/ - : legna=lemn

Tasta apasata pentru cinci secunde permite lo Aprinderea/Stingerea sistemului in functionarea pe lemn. In **Meniu** permite descresterea valorii parametrilor.

SET/Coclea : coclea = snec

Apasand tasta e posibil sa se efectueze incarcarea manuala a pellet-ului in interiorul camerei de ardere a cazanului. Aceasta procedura se poate efectua doar daca cazanul se gaseste in starea stins=oprit. Actionarea snecului este efectuata din momentul in care pe afisajul panoului de comanda

apare mesajul LoAd. Materialul continua sa fie incarcat atata timp cat tasta ramane apasata si apare deci mesajul. In **Meniu** controleaza vizualizarea codului/valorii parametrilor si salvarea lor.

ESC/Meniu :

Tasta permite intrarea/iesirea din meniurile centralei in orice momentto, independent de starea de functionare a Cazanului. In interiorul meniurilor se poate gasi lista tuturor parametrilor de functionare ce se pot modifica. In faza de modificare parametrii permite iesirea fara a salva noua valoare.

NOTE:

In starea **Stins** ori **Stingere** apasand **Tasta +** ori **-** in prezenta de alarme, este posibila resetarea vizualizarii alarmelor. Daca acestea din urma sunt inca prezente dupa resetarea lor, vor fi afisate din nou.

3. LEDURILE

1. **Led Coclea ON : coclea = snec** Led-ul e aprins pentru snec activ.
2. **Led Ventola : ventola = ventilator** Led--ul e aprins cand ventilatorul de combustie e activ.
3. **Led Pompa** : Led-ul e aprins cand Pompa e activa, palpaiind cand pompa este decuplata de la Termostatul de camera.
4. **Led Caldaia: caldaia = cazan** Led-ul e aprins pentru temperatura cazanului mai mica decat **TH-CALDAIA – Delta Modulazione**. Palpaie pentru temperatura mai mare decat cea a termostatului. Stins pentru temperatura mai mare decat **TH-CALDAIA**.
5. **Led Fumi** : Led-ul este aprins pentru Temperatura Fumului mai mare decat **TH_ON_Fumi**, palpaie in faza de asteptare reluare ardere (**TIMER Prespegne**).
6. **Led Pellet** : Led-ul e aprins in functionarea pe PELLETT.
7. **Led Candeletta : candeletta = bujie incandescenta** Led-ul este aprins pentru bujie incandescenta activa.
8. **Led Legna** : Led-ul e aprins in functionarea pe lemne.

4. DISPLAY/AFISAJ

Display\Temperatura\Stare\Alarne: Display-ul/afisajul cu 4 cifre vizualizeaza temperatura apei in cazan, sigla starii in care se afla Sistemul si eventualele alarme ce intervin.

Siglele vizualizate ale panoului, pentru identificarea starii Sistemului sunt urmatoarele:

- **OFF** = oprit/stins
- **Acc** = aprindere
- **rEc** = recuperare aprindere /re-aprindere
- **Mod** = modulatie
- **MAn** = autointretinere
- **Sic** = siguranta
- **ALt** = semnalare de cazan stins prin alarme

In cazul in care apar erori ce duc la stingerea cazanului, este afisat in mod alternativ mesajul "**Alt**" si cauza erorii. Mesajele ce pot aparea, relative la posibile erori, sunt: vizualizati, relativi ai possibili errori, sono i seguenti:

- **tSic** = interventie siguranta la intrarea termostatului de rearmare

- **Sic** = eroare de supraincalzire a apei
- **Acc** = eroare de aprindere ratata
- **SPAc** = eroare de stingere accidentala

NOTE:

Cand se alimenteaza panoul de comanda actionand asupra **intrerupatorului general**, pe display/afisaj apare vizualizat pentru 2 secunde codul produsului si versiunea programului continut de acesta:

FA01 Cod pentru produsul Faci pe chips de lemn

Ur1.4 Versiune program 1.4 pentru hardware precedent

Ur2.2 Versiune program 2.2 pentru noul hardware

5. MENIURILE

Parametrii de functionare a termoregulatorului sunt programabili prin intermediul utilizarii meniurilor. Exista doua niveluri de Meniu:

- **Meniu utilizator**
- **Meniu protejat**

5.1 Meniu utilizator:

Se poate accesa apasand tasta **Meniu** de pe panoul frontal. Dupa ce ati intrat, prin butoanele – e + se pot accesa diversii parametrii, care vor putea fi recunoscuti datorita ledului care palpaie. Valoarea corespunzatoare va aparea pe afisaj. Lista parametrilor afisati va fi diferita daca sistemul functioneaza pe lemn sau pe pellets. Din starea **Spento = stins** se poate schimba tipul de functionare a sistemului, apasand **Tasta +** pentru a selecta **PELLET** ori tasta – pentru a selecta **LEGNA=LEMN**. In acest fel se pot modifica parametrii celor doua tipuri de functionare fara a porni cazanul. Ledurile **Pellet** si **Legna = lemn** ne vor indica tipul de functionare selectat.

Pentru MODIFICAREA valorilor urmati urmatoarea procedura:

- Pozitionati-va pe parametrul de modificat apasand **Tastele – o +** (ledurile asociate vor palpai)
- Apasati **Tasta SET** pentru a intra in modificare (valoarea pe Display/afisaj palpaie)
- Introduceti valoarea dorita cu **Tastele - / +** (tinand apasate tastele timp de 2 secunde, cifrele se vor schimba mai rapid)
- Pentru a salva noua valoare apasati **Tasta SET**
- Pentru a iesi fara a salva apasati **Tasta ESC**
- Pentru a iesi din meniu in mod manual apasati **Tasta ESC**
- Sistemul iese in mod automat din meniu dupa 15 secunde daca nu se apasa nici o tasta
- Daca parcurgem meniul cu ledul **Legna (lemn)** aprins, parametri snecului vor fi ascunsi.

NOTE:

Daca parametrul vizualizat este valoarea temperaturii citita de o sonda a sistemului, pe Display va aparea sigla de recunoastere a acesteia. Apasand **Tasta SET** va fi vizualizata valoarea temperaturii.

Parametrii Meniu Utilizator:

| LED | Sigla | Descriere | Valoare Default | Valoare Minima | Valoare Maxima |
|-------------------------|---|---|-------------------|----------------|----------------|
| Coclea ON (snec pornit) | Potenza Normale (putere normala) | Timp de lucru snec in functionare normala | 10 sec. | 0 sec. | 99 sec. |
| Ventola (ventilator) | Potenza Normale (putere normala) | Viteza ventilator de combustie in functionare normala | 70 % | Uc20 | 99 % |
| Pompa | TH-POMPA | Termostat cazan pentru activare pompa | 65 °C | 50 °C | 80 °C |
| Caldaia (cazan) | TH-CALDAIA (TH-CAZAN) | Termostat cazan pentru auto-intretinere | 75 °C | A 12 | A 13 |
| Fumi (fumuri) | Funzionamento Manuale (Functionare manuala) | Permitere functionare manuala | Auto | Auto | MAnu |
| | FuMi | Citirea temperaturii la sonda de fum | Temperatura in °C | | |

NOTE:

- Parametrul ventilatorului de combustie **Uc20** se gaseste in meniul protejat.
- Parametrii **A12** si **A13**, sunt pragul inferior si superior al termostatului TH-CALDAIA (TH-CAZAN). Valoarea lor e programabila si se gaseste in meniul protejat.

5.2 Meniul protejat:

Se poate accesa apasand concomitent **Tasta Meniu** si **Tasta – (minus)** de pe panoul frontal timp de 5 secunde. O data intrati, cu butoanele – e + se parcurg diversi parametrii, care se vor recunoaste printr-o sigla aparuta pe afisaj. Pentru a vizualiza valoare corespunzatoare parametrului selectionat, apasati **Tasta SET**. Lista parametrilor afisati va fi diferita in functie de cum functioneaza sistemul, pe lemn sau pe pellets. Din starea **Spento=stins** e posibila schimbarea tipului de functionare a sistemului apasand **Tasta +** pentru a selectiona **PELLET** sau – pentru a selectiona **LEGNA=lemn**. In acest mod e posibila modificarea parametrilor celor doua tipuri de functionare, fara a porni cazanul. Ledul **Pellet** si **Legna=lemn** vor indica tipul de functionare selectat.

Pentru MODIFICAREA valorilor urmati urmatoarea procedura:

- Pozitionati-va pe parametrul de modificat apasand **Tastele – o +** (pe display/afisaj apare valoarea parametrilor)
- Apasati **Tasta SET** pentru a intra in modificare (pe display apare valoarea parametrului)
- Introduceti valoare dorita cu **Tastele - / +** (tinand apasate tastele timp de 2 secunde, cifrele se vor schimba mai rapid)
- Pentru a salva noua valoare apasati **Tasta SET**
- Pentru a iesi fara a salva apasati **Tasta ESC**
- Pentru a iesi din meniu in mod manual apasati **Tasta ESC**
- Sistemul iese automat din meniu dupa 40 de secunde daca nu vine apasata nici o tasta
- Daca parcurgem meniul cu ledul **Legna=lemn** aprins, parametrii snecului vor fi ascunsi

Parametrii Meniu Protejat:

| NOME | Sigla | Descriere | Valoare Default | Valoare Minima | Valoare Maxima |
|------|---|--|-----------------|---|----------------|
| CL00 | Potenza Accensione Putere aprindere | Timp de functionare snec in faza de aprindere | 2 sec. | 0 sec. | 99 sec. |
| CL07 | Potenza Modulazione Putere modulatie | Timp de functionare snec in faza de modulatie | 5 sec. | Non superiore parametr outente | 99 sec. |
| CL70 | Modulazione Percentuale Modulatie procentuala | Procentul valorii normale in modulatie | 50 % | 0 % | 100 % |
| CP00 | Potenza Accensione Putere aprindere | Timp de pauza snec in faza de aprindere | 70 sec. | 0 sec. | 99 sec. |
| CP05 | Potenza Normale Putere normala | Timp de pauza snec in faza normala | 50 sec. | 0 sec. | 99 sec. |
| CP07 | Potenza Modulazione Putere modulatie | Timp de pauza snec in faza de modulatie | 60 sec. | 0 sec. | 99 sec. |
| Uc00 | Potenza Accensione Putere aprindere | Viteza ventilator combustie in faza de aprindere | 40 | Uc20 | 99 % |
| Uc07 | Potenza Modulazione Putere modulatie | Viteza ventilator combustie in faza de modulatie | 50 % | Non superiore parametr outente | 99 % |
| Uc20 | Velocità minima Ventola Viteza minima ventilator | Viteza ventilator combustie in faza minima reglabila | 20 % | 0 % | 99 % |
| Uc70 | Modulazione Percentuale Modulatie procentuala | Procent viteza normala in faza de modulatie | 50 % | 0 % | 100 % |
| F 16 | TH-FUMI-OFF | Termostat fum pentru cazan stins/oprit | 40°C | 30°C | 100°C |

| NOME | Sigla | Descriere | Valoare Default | Valoare Minima | Valoare Maxima |
|------|--|--|-----------------|----------------|----------------|
| F 18 | TH-FUMI-ON | Termostat fum pentru cazan aprins/pornit | 35°C | 30°C | 100°C |
| F 21 | TH-FUMI-FAST | Termostat fum pentru iesire rapida faza de aprindere | 50°C | 50°C | Hi |
| F 22 | TH-FUMI-MAX | Termostat fum pentru modulatie | 275°C | 50°C | Hi |
| F 24 | TH-FUMI-MANT | Termostat fum pentru auto-intretinere | 280°C | 50°C | Hi |
| A 04 | TH-CALDAIA-SICUR TH-CAZAN-SIGUR | Termostat cazan pentru siguranta | 90°C | 86°C | 95°C |
| A 05 | Delta Modulazione Delta modulatie | Diferenta de temperatura a TH-Caldaia pentru modulatie | 5°C | 0°C | 15°C |
| A 12 | TH-CALDAIA-Min TH-CAZAN-Min | Valoarea minima de setare pentru termostat cazan | 65°C | 50°C | 70°C |
| A 13 | TH-CALDAIA-Max TH-CAZAN-Max | Valoare maxima de setare pentru termostat cazan | 85°C | 75°C | 95°C |
| IA06 | Isteresi TH-CALDAIA | Histereza termostat cazan pentru auto-intretinere | 2°C | 1°C | 10°C |
| T 00 | Time Preriscald Timp preincalzire | Timp prima faza de aprindere | 20 sec. | 0 sec. | 300 sec. |
| T 01 | Time Fix | Timp a doua faza de aprindere | 2 min. | 0 min. | 20 min. |
| T 02 | Time Var | Timp a treia faza de aprindere | 4 min. | 1 min. | 99 min. |
| T 05 | Time Mant | Timp de intretinere in auto-intretinere | 10 sec. | 0 sec. | 99 sec. |
| T 06 | Time Prespegne Timp prestingere | Timp de asteptare inainte de stingerea automata | 50 min. | 1 min. | 60 min. |
| T 10 | Time-Agitatore-ON | Timp de lucru agitator | 1 min. | 0 min. | 99 min. |
| T 11 | Time-Agitatore-OFF | Timp de pauza agitator | 6 min. | 0 min. | 99 min. |
| P 02 | Tentativi Accensione Tentative de aprindere | Numerul tentativelor de repetitie aprindere | 3 | 1 | 5 |
| P 03 | Funzionamento Crono Functionare crono | Selectionarea functionarii Crono | 1 | 0 | 1 |
| P 70 | Abilitazione Modulazione Percentuale | Abilita il funzionamento modulazione percentuale | 1 | 0 | 1 |

NOTE:

- Snec functionant cu timpi separati de ON/OFF:
 - parametrii definiti ca **Tempi di Lavoro della Coclea=timp de lucru snec**, reprezinta secunde de activare a snecului, programabili pentru **STATI/starile** de functionare prevazute.
 - parametrii definiti ca **Tempi di Pausa della Coclea=timp de pauza snec**, reprezinta secunde de stingere a snecului, programabili pentru **STATI/starile** de functionare prevazute.
- daca timpul de lucru al snecului vine setat la 0 secunde, snecul va fi dizabilitat/dezactivat
- daca timpul de pauza a snecului vine setat la 0 secondi, snecul va functiona tot timpul.
- reglarea snecului in meniu are loc cu variatii de 0,5 secunde.
- parametrul **Uc20**, este valoare minima de setat pentru ventilatorul de combustie si vine setat in functie de ventilatorul utilizat. Daca valoarea acestui parametru vine setata mai mare decat alt parametru ventilator, sistemul ii aduce automat la valoare egala cu **Uc20** (numai valoare "0" nu vine modificata, pentru a da posibilitatea de a stinge ventilatorul in anumite stari).
- **Termostati Fumi=termostat fum** ce pot fi setate pana la **Hi (901° C)**, pot fi dezactivate Intrucat ultima valoare buna de seta teste **900° C**, fixarea unuia dintre acestia la valoarea **Hi** inseamna sa nu il faceti sa intervina niciodata.
- parametrul **A05** reprezinta valoarea de temperatura, care scazuta din valoare termostatului cazanului **TH_CALDAIA**, determina valoare termostatului pentru intrarea in **MODULATIE**. Daca acest parametru vine setat egal cu 0° C, starea de **MODULATIE** pentru temperatura cazan nu va fii executata.
- parametrul **A12** reprezinta valoare minima programabila pentru termostatul **TH-CALDAIA**, in meniul utilizatorului.
- parametrul **A13** reprezinta valoare maxima programabile pentru termostatul **TH-CALDAIA**, in meniul utilizatorului.
- parametrul **P02** indica numarul de ori cat se doreste repetarea aprinderii, in caz ca nu exista combustie. Daca acest parametru vine setat egal cu 1, aprinderea nu va fii repetata.
- parametrul **P03** gestioneaza functionarea contactului crono:
 - Setandu-l la 0 , crono gestioneaza aprinderea/stingerea sistemului.
 - Setandu-l la 1 , crono trimite sistemul in **AUTOINTRETINERE**
- parametrul **P70** daca e setat la 1 permite modularea procentuala; valoarea puterii si a timpilor pentru ventilatoare si snec in starea de Modulatie, vor fi calculate ca procent din valoarea din starea normala. Procentul se poate seta independent pentru parametrul ventilator aer de combustie si pentru parametrul snec.

5.3 Parametrii neprogramabili:

In acest tabel sunt trecuti toti parametrii ce nu pot fi programati prin intermediul panoului de comenzi

Tabel parametrii neprogramabili

| Sigla Termostat | Descriere | Valoare |
|-------------------------|--|---------|
| TH-CALDAIA-ICE | Termostat cazan pentru functia anti-inghet | 5°C |
| TH-CALDAIA-ALARM | Termostat cazan pentru alarme | 95°C |

Tabel histerezelor pentru termostate

| Sigla Termostat | Descriere | Valoare histereza |
|-------------------------|--|-------------------|
| TH-FUMI-OFF | Termostat fum pentru cazan stins/oprit | 2°C |
| TH-FUMI-ON | Termostato fum pentru cazan aprins/pornit | 2°C |
| TH-FUMI-FAST | Termostat fum pentru iesire rapida aprindere | 2°C |
| TH-FUMI-MAX | Termostat fum modulatie | 10°C |
| TH-FUMI-MANT | Termostat fum auto-intretinere | 10°C |
| TH-CALDAIA-ICE | Termostat cazan pentru anti-inghet | 0°C |
| TH-CALDAIA-SICUR | Termostat cazan pentru siguranta | 2°C |
| TH-CALDAIA-ALARM | Termostat cazan pentru alarme | 2°C |
| TH-POMPA | Termostat cazan pentru activarea pompei | 2°C |

NOTE:

➤ Termostatele de functionare ale sistemului vin considerate de catre termoregulator in felul urmator:

• In faza de **Temperatura Crescente = temperatura crescatoare**

se ia **Valore del Termostato = valoare termostat** (de ex: **TH-FUMI-OFF = 45° C**)

• In faza de **Temperatura Discendente = temperatura descrescatoare**

se ia **Valore del Termostato – la sua isteresi** (de ex: **TH-OFF = 45° - 2° = 43° C**) valoare termostat – histereza lui

MANUAL DE FUNCTIONARE

Termoregulatorul SY325 este un instrument pentru reglarea functionarii cazanelor, cu aprindere si transport automat de combustibil. Prin verificarea prezentei flacarii, citirea temperaturii fumurilor de combustie, a apei in cazan si a parametrilor introdusi de utilizator, se determina functionarea sistemului de incalzire. Configuratia parametrilor panoului de comanda se poate seta prin meniu. Variind valoare paramentrilor mai sus mentionati este posibil:

1. Adapta functionarea sistemului de incalzire conform propriilor exigente

2. Adapta functionarea termoregulatorului la tipuri diferite de cazane

In continuare sunt prezentate in detaliu fazele de instalare, de configurare, functionare si caracteristicile tehnice ale termoregulatorului.

6. INSTALAREA

6.1 *Panoul de borne electrice si conectarile:*

In figura urmatoare este prezentata schema conectarii intre panourile de borne electrice ale cartei baza si intrarile si iesirile relative acesteia; in continuare sunt prezentate indicatiile cu privire la modalitatile de conectare pentru intrarile si iesirile centralei care trebuie executate pentru efectuarea unei instalari corecte.

INSTRUCTIUNI:

➤ **Borna de pamantare:**

Cartela dispune de o borna faston pentru legatura cu instalatia de pamantare.

➤ **Conectori :**

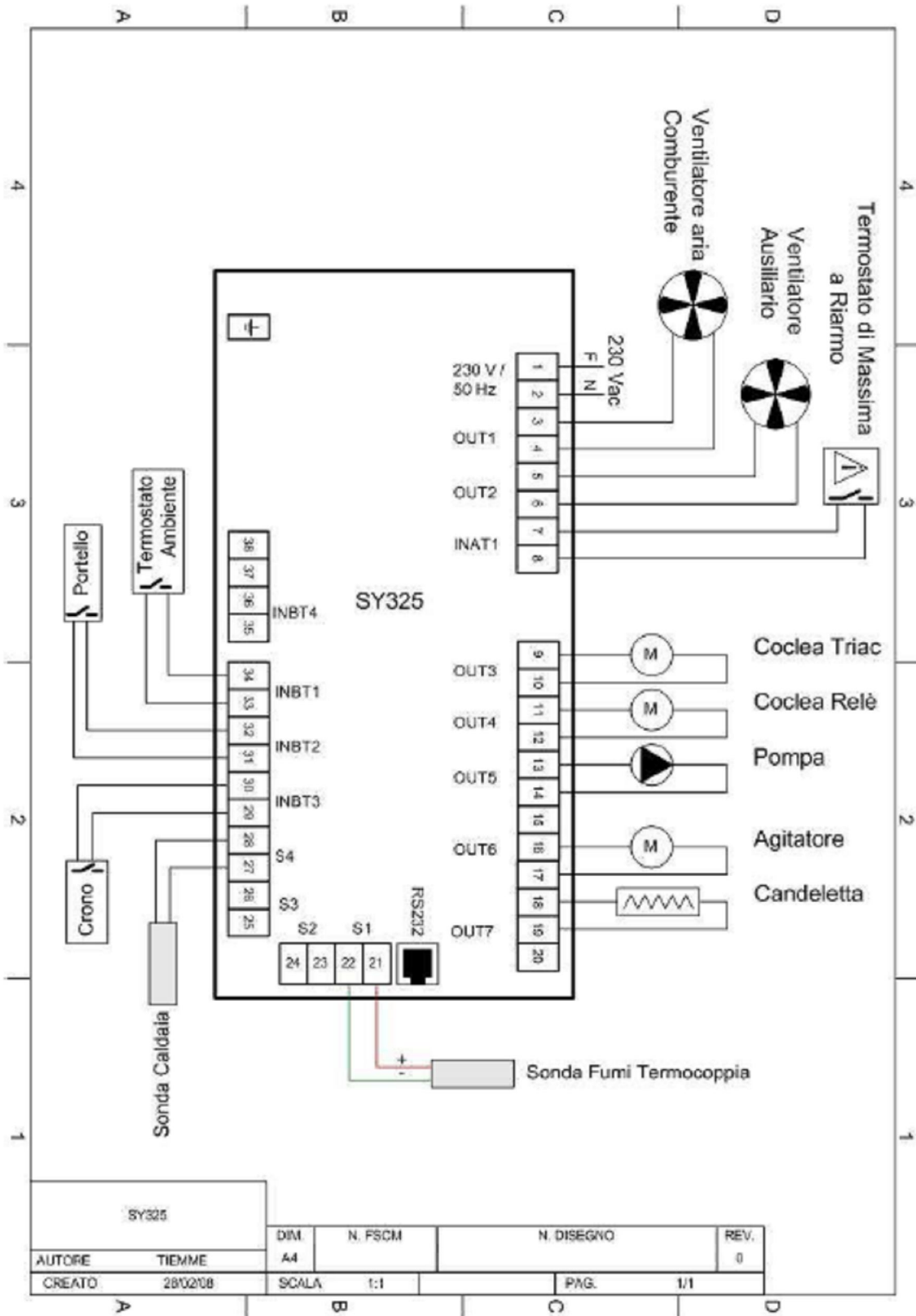
7-8: la contactul in mod normal inchis Inalta Tensiune a Termostatului de Maxim cu Rearmare Manuala - se scurtcircuitteaza daca nu vine utilizat

21-22: sonda de fumi tip Termocupla K, avand grija sa legati firul **Rosu (+) la borna 21 si cel Verde (-) la borna 22.**

29-30: la contactul unui modul Ceas (Crono) exter cititi paragraful "Intrare pentru Crono" pentru tipul de contact si inutilizarea sa

31-32: la contactul in mod normal inchis al unui intrerupator de sfarsit de cursa pe trapa/usa cazanului – se scurtcircuitteaza daca nu vine utilizat

33-34: la contactul in mod normal inchis al unui modul termostat de camera extern – se scurtcircuitteaza daca nu vine utilizat.



7. STARI DE FUNCTIONARE

Termoregulatorul **SY325** se compune din doua parti:

- ◆ **Cartela baza** conectorii ei trebuie sa fie legati asa cum s-a prezentat la paragraful **1 Instalare**
- ◆ **Panou de comanda**

Functionarea cartelei SY325 este gestionata de **Stari**, fiecare dintre acestea este caracterizata de producerea de conditii relative principalilor parametrii de functionare ale cazanului, cum ar fi de exemplu temperatura fumurilor in interiorul camerei de combustie/ardere, temperatura apei in cazan, interventia sigurantelor si deci verificarea erorilor de functionare.

Cantitatea de ardere gestionata de fiecare stare este reglata prin puteri de functionare. Fiecare putere este compusa din urmatoarele marimi:

- **Viteza ventilator de combustie/ardere**
- **Timpi de functionare snec**

Regland acesti parametrii putem defini cantitatea de combustibil si aerul utilizata in orice moment. Ansamblul puterilor ce regleaza functionarea termoregulatorul poarta numele de **Reteta de functionare**.

In continuare sunt enumerate toate starile de functionare ale sistemului si gestionarea intrarilor, iesirilor si mesajele afisate.

| | | |
|----------|-----------------------------|---|
| 1 | STINS/OPRIT | Sistemul garanteaza citirea starilor de siguranta si a alarmelor in orice faza de functionare |
| 2 | APRINDERE | |
| 3 | RECUPERARE APRINDERE | |
| 4 | NORMAL | |
| 5 | MODULATIE | |
| 6 | AUTO-INTRETINERE | |
| 7 | SIGURANTA | |

7.1 Starea stins/oprit:

Este starea de Stand-By a sistemului. Se trece in aceasta functionare in urmatoarele cazuri:

- apasand **Tasta ON-OFF PELLET** a panoului de comenzi in functionarea pe **Pellet**
- apasand **Tasta ON-OFF LEGNA** a panoului de comenzi in functionarea pe **Legna=lemn**
- In caz de **Stingere/oprire Automata**

| | | |
|----------------------------|------------|--|
| Vizualizare Display/afisaj | OFF | Temperatura in cazan alternativ cu mesajul OFF Eventuale mesaje de alarma |
| Ventilator de combustie | OFF | |
| Snec 1 | OFF | |
| Snec 2 | OFF | |
| Bujie incandescenta | OFF | |
| Pompa | ON | Activa deasupra valorii termostatului TH-POMPA |
| Agitator | OFF | |

7.2 Starea aprindere

Se trece in aceasta functionare in urmatoarele cazuri:

- apasand **Tasta ON-OFF PELLET** a panoului de comenzi in functionarea pe **Pellet**
- apasand **Tasta ON-OFF LEGNA** a panoului de comenzi in functionarea pe **Legna=lemn**
- la terminarea starii de **AUTO-INTRETINERE**

ATENTIE: aprinderea nu este permisa in prezenta de alarme sau cu usa deschisa.

Starea de APRINDERE se divide in trei faze, fiecare dintre ele cu o durata programabila:

◆ Faza 1 (Preincalzire bujie incandescenta)

Faza are scopul de a aduce bujia incandescenta la temperatura dorita inainte de caderea pellet pe focar/arzator. Durata acestei faze este egala cu valoarea **TIME Preriscaldo**.

| Vizualizare display/afisaj | Acc | Temperatura in cazan alternativ cu mesajul Acc | |
|----------------------------|-----|--|--|
| | | Pellet | Legna=lemn |
| Ventilator de combustie | ON | Viteza putere de aprindere | Faza neexecutata in aceasta modalitate |
| Snec 1 | OFF | | |
| Snec 2 | OFF | | |
| Bujie incandescenta | ON | | |
| Pompa | ON | Activa peste valoarea termostatului TH-POMPA | |
| Agitator | ON | Activ pentru un timp egal cu TimeAgitatoreON | |
| | OFF | Stins pentru un timp egal cu TimeAgitatoreOFF | |

Pentru a sari peste aceasta stare se seteaza la 0 valoarea lui TIME Preriscaldo.

◆ Faza 2 (Aprindere Fixa)

Faza are scopul de a pregati combustia in interiorul camerei de ardere. Durata ei este programabila si este egala cu parametrul **TIME Fix**.

| Vizualizare display/afisaj | Acc | Temperatura in cazan alternativ cu mesajul Acc | | |
|----------------------------|-----|--|------------|----------------------------|
| | | Pellet | Legna=lemn | |
| Ventilator de combustie | ON | Viteza putere de aprindere | ON | Viteza putere de aprindere |
| Snec 1 | ON | Pauza/lucru putere de aprindere | OFF | Dezactivata |
| Snec 2 | ON | Pauza/lucru putere de aprindere | OFF | Dezactivata |
| Bujie incandescenta | ON | | OFF | Dezactivata |
| Pompa | ON | Activa peste valoarea termostatului TH-POMPA | | |
| Agitator | ON | Activ pentru un timp egal cu TimeAgitatoreON | | |
| | OFF | Stins pentru un timp egal cu TimeAgitatoreOFF | | |

Pentru a sari peste aceasta stare se seteaza la 0 valoarea lui TIME Fix.

◆ Faza 3 (Aprindere Variabila)

Faza are scopul de a intensifica arderea/combustia inainte de trecerea la functionarea in starea **NORMALE**. Durata este programabila si egala cu parametrul **TIME Var**.

| Vizualizare display/afisaj | Acc | Temperatura in cazan alternativ cu mesajul Acc | | |
|----------------------------|-----|---|------------|----------------------------|
| | | Pellet | Legna=lemn | |
| Ventilator de combustie | ON | Viteza putere de aprindere | ON | Viteza putere de aprindere |
| Snec 1 | ON | Pauza/lucru putere de aprindere | OFF | Dezactivata |
| Snec 2 | ON | Pauza/lucru putere de aprindere | OFF | Dezactivata |
| Bujie incandescenta | ON | | OFF | Dezactivata |
| Pompa | ON | Activa peste valoarea termostatului TH-POMPA | | |
| Agitator | ON | Activ pentru un timp egal cu TimeAgitatoreON | | |
| | OFF | Stins pentru un timp egal cu TimeAgitatoreOFF | | |

Sfarsitul starii de APRINDERE:

- daca Temperatura Fumuri este superioara celei a termostatului **TH-FUMI-FAST** in oricare dintre fazele aprinderii, sistemul trece in functionarea **NORMALA**
- daca Temperatura Fumuri este superioara celei a termostatului **TH-FUMI-ON** in a treia faza a aprinderii, sistemul trece in functionarea **NORMALA**
- daca Temperatura Fumuri este inferioara celei a termostatului **TH-FUMI-ON** la terminarea fazelor de aprindere sistemul reincearca aprinderea pana la numarul maxim de tentative programate (parametrul **Tentativi Accensione=tentative aprindere**)
- daca numarul de tentative este epuizat, sistemul trece in faza **SPENTO=stins** cu mesajul de aprindere esuata/nereusita (**Alt Acc**)
- daca Temperatura Cazan este superioara celei a termostatului **TH-CALDAIA-SICUR** sistemul trece in functionarea de **SICUREZZA=siguranta**

7.3 Starea de recuperare aprindere (re-aprindere):

Se intra in aceasta stare daca se verifica un gol de **alimentare/lipsa de alimentare**.

Vizualizare Display/afisaj rEc Temperatura in cazan alternativ cu mesajul **rEc**

Aceasta faza prevede **recuperarea** starea din momentul lipsei de alimentare in functie de secventa:

- **ANALIZA STARII ACTUALE A SISTEMULUI** (durata circa 5 secunde)
- **APRINDERE**

7.4 Starea normala:

Se trece in aceasta functionare in urmatoarele cazuri:

- la terminarea starii de **APRINDERE**
- la iesirea din starea de **MODULATIE**

| Vizualizare display/afisaj | | Temperatura in cazan | | |
|----------------------------|-----|---|------------|----------------------------|
| | | Pellet | Legna=lemn | |
| Ventilator de combustie | ON | Viteza putere de NORMALA | ON | Viteza putere de aprindere |
| Snec 1 | ON | Pauza/lucru putere de NORMALA | OFF | Dezactivata |
| Snec 2 | ON | Pauza/lucru putere de NORMALA | OFF | Dezactivata |
| Bujie incandescenta | OFF | | OFF | Dezactivata |
| Pompa | ON | Activa peste valoarea termostatului TH-POMPA | | |
| Agitator | ON | Activ pentru un timp egal cu TimeAgitatoreON | | |
| | OFF | Stins pentru un timp egal cu TimeAgitatoreOFF | | |

Sfarsitul Starii NORMALE:

- daca Temperatura Fumuri este superioara celei a termostatului **TH-FUMI-MAX** sistemul trece in functionarea **MODULATIE**
- daca Temperatura Cazan este superioara celei a termostatului **TH-CALDAIA – Delta Modulatie** sistemul trece in functionarea **MODULATIE**
- daca Temperatura Fumuri este superioara celei a termostatului **TH-FUMI-MANT** sistemul trece in functionarea **AUTOMANTENIMENTO=auto-intretinere**
- daca Temperatura Cazan este superioara celei a termostatului **TH-CALDAIA** sistemul trece in functionarea **AUTOMANTENIMENTO= auto-intretinere**
- daca Temperatura Fumuri este inferioara celei a termostatului **TH-FUMI-OFF** sistemul asteapta pentru un timp egal cu valoarea lui **TIMER Prespegne** apoi trece in functionarea **SPENTO=stins (Stingere Automata)** cu mesajul de Stingere Accidentala (**Alt SPAc**).

7.5 Starea modulatii:

Sistemul trece in aceasta stare in urmatoarele cazuri:

- daca Temperatura Fumuri este superioara celei a termostatului **TH-FUMI-MAX**
- daca Temperatura Cazan este superioara celei a termostatului **TH-CALDAIA – Delta Modulatie**

Aceasta faza are scopul de a reduce arderea astfel incat sa ajunga in mod gradual la valoarea termostatului **TH_CALDAIA**, sau sa scada Temperatura Fumuri.

Comportamentul in Modulatii este o functie a parametrului **P70** care permite (sau nu) modulatia procentuala.

◆ P70 = 0

| Vizualizare display/afisaj | Mod | Temperatura in cazan alternativ cu mesajul Mod | | |
|----------------------------|-----|--|-----|----------------------------|
| | | Pellet | | Legna=lemn |
| Ventilator de combustie | ON | Viteza putere de MODULATIE | ON | Viteza putere de MODULATIE |
| Snec 1 | ON | Pauza/lucru putere de MODULATIE | OFF | Dezactivata |
| Snec 2 | ON | Pauza/lucru putere de MODULATIE | OFF | Dezactivata |
| Bujie incandescenta | OFF | | OFF | Dezactivata |
| Pompa | ON | Activa peste valoarea termostatului TH-POMPA | | |
| Agitator | ON | Activ pentru un timp egal cu TimeAgitatoreON | | |
| | OFF | Stins pentru un timp egal cu TimeAgitatoreOFF | | |

◆ P70 = 1

| Vizualizare display/afisaj | Mod | Temperatura in cazan alternativ cu mesajul Mod | | |
|----------------------------|-----|---|-----|---|
| | | Pellet | | Legna=lemn |
| Ventilator de combustie | ON | [Uc70] % viteza putere din starea Normala [Uc05] | ON | [Uc70] % viteza putere din starea Normala [Uc05] |
| Snec 1 | ON | Lucru=[CL70]% viteza putere din starea Normala [CL05] Pauza=[CP05] | OFF | Dezactivata |
| Snec 2 | ON | Lucru=[CL70]% viteza putere din starea Normala [CL05] Pauza=[CP05] | OFF | Dezactivata |
| Bujie incandescenta | OFF | | OFF | Dezactivata |
| Pompa | ON | Activa peste valoarea termostatului TH-POMPA | | |
| Agitator | ON | Activ pentru un timp egal cu TimeAgitatoreON | | |
| | OFF | Stins pentru un timp egal cu TimeAgitatoreOFF | | |

Sfarsitul Starii de MODULATIE are loc :

- daca Temperatura Fumuri este inferioara celei a **TH-FUMI-MAX** sistemul trece in functionarea **NORMALA**
- daca Temperatura Cazan este inferioara celei a **TH-CALDAIA – Delta Modulatie** sistemul trece in functionarea **NORMALE**
- daca Temperatura Fumuri este superioara termostatului **TH-FUMI-MANT** sistemul trece in functionarea de **AUTOMANTENIMENTO=auto-intretinere**

- daca Temperatura Cazan este superioara celei a **TH-CALDAIA** sistemul trece in functionarea de **AUTOMANTENIMENTO=auto-intretinere**
- daca Temperatura Fumuri este inferioara termostatului **TH-FUMI-OFF** sistemul asteapta pentru un timp egal cu valoarea lui **TIMER Prespegne** apoi trece in functionarea **SPENTO = stins (Stingere automata)** cu mesajul de stingere/oprire accidentala (**Alt SPAc**).

7.6 Starea auto-intretinere:

Sistemul trece in aceasta stare in urmatoarele cazuri:

- daca Temperatura Fumuri este superioara celei a **TH-FUMI-MANT**
- daca Temperatura Cazan este superioara celei a **TH-CALDAIA**

Starea de auto - intretinere se divide in doua faze cu ciclul continuu, fiecare dintre ele cu o durata programabila. Scopul sau este acela de a reduce drastic arderea netrimind cazanul in starea de **SIGURANTA**, garantand totusi, menteninta jarului pana la aprinderea urmatoare.

◆ Faza de Pauza

Faza de pauza are scopul de a reduce la minimul posibil arderea si are o durata programabila egala cu a parametrului **TIME Auto**.

| Vizualizare display/afisaj | MAn | Temperatura in cazan alternativ cu mesajul MAn | | |
|----------------------------|-----|--|-----|-------------|
| | | Pellet | | Legna=lemn |
| Ventilator de combustie | OFF | | OFF | |
| Snec 1 | OFF | | OFF | Dezactivata |
| Snec 2 | OFF | | OFF | Dezactivata |
| Bujie incandescenta | OFF | | OFF | Dezactivata |
| Pompa | ON | Activa peste valoarea termostatului TH-POMPA | | |
| Agitator | OFF | | | |

◆ Faza de Intretinere

Aceasta faza are scopul de a incarca combustibilul minim posibil pentru a nu se stinge cazanul. Durata este programabila si egala cu a parametrului **TIME Mant**.

| Vizualizare display/afisaj | MAn | Temperatura in cazan alternativ cu mesajul MAn | | |
|----------------------------|-----|--|-----|--------------------------|
| | | Pellet | | Legna=lemn |
| Ventilator de combustie | ON | Viteza putere de NORMALA | ON | Viteza putere de NORMALA |
| Snec 1 | ON | Mereu activata | OFF | Dezactivata |
| Snec 2 | ON | Mereu activata | OFF | Dezactivata |
| Bujie incandescenta | OFF | | OFF | Dezactivata |
| Pompa | ON | Activa peste valoarea termostatului TH-POMPA | | |
| Agitator | ON | Mereu activ | | |

Pentru a sari peste aceasta faza se seteaza TIME Mant la 0.

Sfarsitul starii de AUTO-INTRETINERE:

- daca Temperatura Fumuri este mai mica decat cea a termostatului **TH-FUMI-MANT** sistemul trece in functionarea de **MODULATIE**

- daca Temperatura Cazan este mai mica decat cea a termostatului **TH-CALDAIA** sistemul trece in functionarea **APRINDERE**
- daca Temperatura Cazan este mai mare decat cea a termostatului **TH-CALDAIA-SICUR** sistemul trece in functionarea de **SIGURANTA**

NOTA: Agitatorul vine activat cand se trece din **AUTO-INTRETINERE** inapoi in **APRINDERE** sau **MODULATIE**.

7.7 Starea de siguranta:

Sistemul trece in aceasta stare in urmatorul caz:

- daca Temperatura Cazanului este mai mare decat cea a **TH-CALDAIA-SICUR**

Este o stare pentru semnalarea si controlul conditiilor de siguranta in sistem.

| Vizualizare display/afisaj | Man Sic | Temperatura in cazan alternativ cu mesajul Man si Sic |
|----------------------------|---------|--|
| Ventilator de combustie | OFF | |
| Snec 1 | OFF | |
| Snec 2 | OFF | |
| Bujie incandescenta | OFF | |
| Pompa | ON | |
| Agitator | OFF | |

La depasirea valorii termostatului **TH-CALDAIA-SICUR**, se intra in functionarea de siguranta dar mesajul pe display/afisaj continua sa fie **Man**. Daca temperatura apei continua sa creasca devenind mai mare decat a termostatului **TH-CALDAIA-ALARM**, pe display/afisaj apare scrisul **Sic** si se activeaza o alarma sonora.

Sfarsitul starii de SIGURANTA:

- daca Temperatura Cazanului este mai mica decat a termostatului **TH-CALDAIA-SICUR** sistemul trece in functionarea de **AUTO-INTRETINERE**.

8. INTRARILE DIGITALE

8.1 Intrarea pentru termostatul cu rearmare manuala:

Deschiderea contactului **Termostatului electromecanic de maxim cu rearmare manuala** in oricare stare de functionare, blocheaza functionarea snecurilor, a ventilatorului, si in plus face trecerea sistemului in starea **SPENTO=stins, oprit**.

Pe panoul de comanda vine vizualizata eroare de interventie a **termostatului (Alt tSic)**.

Valoare de interventie a termostatului cu rearmare este 100° C, dar este posibil sa fie variata rotind piulita asezata pe partea frontala a panoului de la 90° C la 110° C.

- Daca sistemul nu prevede utilizarea unui termostat cu rearmare se scurtcircuitaza **Pin 7-8 (bornele) pe panou**.

8.2 Intrare pentru crono:

Cartela este prevazuta cu un contact in panoul de borne electricela bornele **29-30**, pentru eventuala utilizare a unui modul ceas extern. Functionarea acestei intrari poate fi programato din meniul secret prin intermediul parametrului **Funzionamento Crono [P 03]=functionare crono.**

1. Functionare Crono [P 03] = 0

Deschidere contact Crono:

- Daca sistemul este activ in functionarea Pellet sau Legna=lemn, trece in starea **SPENTO=stins, oprit**

Inchidere contact Crono:

- Daca sistemul este stins, trece in starea de **APRINDERE** in functionarea pe Pellet

Contactul trebuie sa fie de tipul in mod normal deschis.

2. Functionare Crono [P 03] = 1

Deschidere contact Crono:

- Daca sistema este in STAREA NORMALA sau MODULATIE trece in faza de **AUTO-INTRETINERE**

Inchidere contact Crono:

- Sistemul trece in starea de **APRINDERE**

Contactul trebuie sa fie de tipul in mod normal inchis

- Daca sistemul nu prevede utilizarea unui modul Ceas se scurtcircuiteaza bornele **29-30 pe panoul de borne electrice**; in caz de **P03 = 1** se lasa liberi in celalalt caz (P03=0).

8.3 Intrarea pentru contact USA:

Cartela este prevazuta cu un contact pe panoul de borne electrice la bornele **31-32**, pentru eventuala utilizare a unui sfarsit de cursa pentru usa cazanului. Contactul trebuie sa fie de tipul in mod normal inchis.

Deschiderea contactului USA:

- Vizualizare pe Display mesaj **Port**
- Ventilator de combustie **OFF**
- **Snec1 OFF**
- **Snec2 OFF**
- **Bujie incandescenta OFF**

Aceasta functionare garanteaza o slabire a arderii, in cazul in care vine deschisa usa cu cazanul pornit.

- Daca sistemul nu prevede utilizarea unui contact pentru usa **sescurtcircuiteaza bornele 31-32** pe panoul de borne.

8.4 Intrarea pentru termostatul de camera:

Cartela este prevazuta cu un contact pe panoul de borne electrice la bornele **33-34**, pentru eventuala utilizare a unui modul extern termostat de camera. Contactul trebuie sa fie de tipul in mod normal inchis.

Deschiderea contactului termostat de camera:

- Pompa **OFF**

Inchiderea contactului termostat de camera:

- Pompa in functiune asa cum a fost descris pentru fiecare stare a cazanului

Aceasta functiune nu este activa in caz de alarma pentru **Siguranta Apa si Anti-inghet.**

- Dacă sistemul nu prevede utilizarea unui contact pentru usa se **scurtcircuiteaza bornele 33-34** pe panoul de borne.

9. FUNCTIONALITATI ADITIONALE

9.1 *Functia ANTI-INGHET:*

Aceasta functie prevede activarea **Pompei** pentru a evita conditiile de blocare a cazanului pentru o temperatura scazuta a apei in instalatie.

- Pentru temperatura cazan mai mica decat a termostatului **TH-CALDAIA-ICE**

• **Pompa ON**

9.2 *Functionare automata / manuala:*

Functionarea automata/manuala a sistemului pot fi selectate prin intermediul parametrului **Functionare Manuala** din meniul utilizatorului. Acest lucru ne permite sa alegem daca sa facem sa functioneze instalatia de incalzire cu o ardere controlata a termoregulatorului (gestionarea Apei/Fumurilor), sau sa functioneze doar controland temperatura in cazan.

Parametrul Functionarea Manuala = Auto :

- Sistemul functioneaza automat asa cum a fost descris in starile tratate anterior.

Parametrul Functionarea Manuala = Manu :

- Aprinderea poate avea loc numai manual prin intermediul operatorului starii normale.
- Starile de functionare ale sistemului sunt doar **NORMALA, AUTO-INTRETINERE, SIGURANTA** si se vor derula asa cum au fost descrise in capitolele precedente
- Alegerile pentru diferitele schimbari ale starii vor fi luate in considerare numai prin parametrul temperatura apei in cazan

9.3 *Ventilator auxiliar:*

Iesirea ventilator auxiliar la bornele **5-6** se comporta in orice stare exact la fel ca si iesirea ventilator de combustie/ardere.

9.4 *Functia de Selftest:*

Termoregulatorul este dotat cu o functie de SelfTest, cu care este posibila testarea corectei functionari a intrarilor si iesirilor. Aceasta functionare poate fi activata doar din starea **SPENTO=stins, oprit** apasand concomitent pentru 5 secunde **Tastele Menù si +**. O data intrati in afisari, iesirile si intrarile centralei nu vor mai urma functionarea asa cum a fost descrisa in capitolele precedente, ci va functiona in modalitatea de test.

Iata cum puteti sa actionati pentru un control corect al termoregulatorului:

1. cu centralina in starea **SPENTO=stins, oprit**, se verifica lectura corecta a sondelor conexe la aceasta, in urmatorul mod:

- **Sonda Cazan** mereu vizibila pe Display/afisaj
 - **Sonda Fumuri** intrand in Meniul Utilizatorului
2. Se intrare in functionarea SelfTest prin procedura descrisa mai sus.
3. O data intrati pe afisaj apare scris **tEst** si toate ledurile se vor aprinde
4. Daca este gata pentru testarea **Intrarilor**:
- centralina este programata pentru a citi contactele in mod normal inchise/in mod normal deschise, la deschiderea/inchiderea lor vine vazut un eveniment deasupra unei intrari. Conectati pe fiecare

intrare a Termoregulatorului un intrerupator si apoi le deschideri si le inchideti unul cate unul, pe rand.

➤ Termoregulatorul va afisa pe display numele intrarii care a fost activata, alternandu-l cu mesajul **tEst**. Le sigle che possono essere visualizzate sono le seguenti:

| Num. | Nume | Tip | Descrizione |
|------|------|----------------------|-------------------------------|
| 1 | In02 | In mod normal inchis | Termosta de camera |
| 2 | In03 | In mod normal inchis | Usa |
| 3 | In04 | In mod normal inchis | Crono |
| 4 | In09 | In mod normal inchis | Termosta de maxim cu rearmare |

NOTA: Este posibila vizualizarea pe Display a unei singure intrari pe rand, deci daca vin actionate doua in acelasi timp, va fii vizualizata doar aceea cu o prioritate mai mare. Prioritatea este aceea descrisa in coloana **Num**.

5. Dupa ce am verificat Intrarile putem trece la **Testarea iesirilor**:

- Pentru a intrare in aceasta modalitate apasati **Tasta SET**.
- Termoregulatorul va incepe testarea primei iesiri vizualizand numele ei pe display. Siglele ce pot aparea sunt urmatoarele:

| Num. | Nume | Tip | Descriere |
|------|-------------|------------------|--------------------------------|
| 1 | Ou01 | Reglarea vitezei | Ventilatore de combustie |
| 2 | Ou02 | Reglarea vitezei | Ventilator auxiliar |
| 3 | Ou03 | ON/OFF | Snec1 |
| 4 | Ou04 | ON/OFF | Snec2 |
| 5 | Ou05 | ON/OFF | alimentata Pompa |
| 6 | Ou06 | ON/OFF | alimentat Agitator |
| 7 | Ou07 | ON/OFF | alimentata Bujia incandescenta |

- Apasand inca o data **Tasta SET** este posibil sa se parcurga toate iesirile.
- Testand iesirile cu **Reglarea vitezei**, pe Display va fi alternat numele iesirii cu viteza acesteia, care initial va fii 0% **Spento=stins**.
- Apasand **Tastele +** si **-**, va fi posibila cresterea sau diminuarea acestei viteze cu un pas de 1% (daca tinem tastele apasate pentru 2 secunde parcurgerea cifrelor va avea loc automat).
- Testand iesirile **ON/OFF**, pe Display va fi alternat numele iesirii testate cu starea sa actuala, care initial va fi **spento OFF=stins OFF**.
- Apasand **Tasto +** este posibil sa se aprinda iesirea, pe Display sigla **OFF** va fi inlocuita cu sigla **ON**.
- Apasand **Tasto -** este posibil sa se stinga din nou iesirea.
- Pentru a trece de la o iesire la alta nu este necesar ca acestea sa fie stinse. Dupa ce le-ati trecut cu vederea pe toate cu **Tasta SET**, centralina le va stinge pe toate automat si se va intoarce la vizualizarea initiala cu sigla **tEst**.

NOTE:

• daca se face testul iesirilor pentru **snecuri**, acestea trebuie sa ramana stinse, chiar daca pe Display/afisaj apare scris **ON**, verificati ca intrarea **Termostatului de maxim cu rearmare** sa fie inchis. Acesta de fapt deconecteaza fizic cele doua iesiri de la tensiunea de retea.

6. Iesirea din functionarea **SelfTest** poate avea loc astfel:

- apasand **Tasta ESC** pe panoul de comanda.
- la expirarea timpului maxim de permanenta, fixat la **60 secunde**, daca nu se apasa nici o tasta sau nu vine testata nici o intrare.
- siguranta daca temperatura apei este mai mare decat cea a termostatului **TH-CALDAIA**.

7. O data iesiti din selftest se trece la starea **SPENTO=stins, oprit**.

10. DATI TECNICI

| | |
|--|--|
| Cod TERMOREGULATOR SY325 | |
| REV. | |
| DATA: 28/02/2008 | |
| <ul style="list-style-type: none"> - Alimentare 220V, 50 Hz, cu protectie cu siguranta de 6.3A intarziata - Panou de comanda multifunctional cu display/afisaj cu 4 caractere - Gestiune aprinderii si stingerii cazanului - Reglare termostate fumuri - Reglare termostate cazan - Activare alimentare snec 1 - Activare alimentare snec 2 - Activare alimentare bujie incandescenta - Activare alimentare pompa - Activare alimentare agitator combustibil - Reglare ventilator de combustie - Reglare ventilator auxiliar - Reglare functie de modulatie - Reglare functie de auto-intretinere - Functii de siguranta si alarme - Semnalarea functiilor si starilor sistemului - Sonda de fum in fibra armata pentru citirea temperaturii fumurilor de ardere - Sonda cazan in cablu siliconic pentru citirea temperaturii apei - Contact pentru intrarea termostatului cu rearmare, crono, usa, termostat de camera | |

INTRARI

| | | | |
|------------------------------------|-------------------|----------------------|---------|
| Sonda fumuri | Termocupla K | Temp.=0°C - 500°C | 2 borne |
| Sonda cazan | Analogica NTC 10K | Temp.=0°C - 110°C | 2 borne |
| Contact pentru termostat de camera | ON/OFF | In mod normal inchis | 2 borne |
| Contact pentru usa | ON/OFF | In mod normal inchis | 2 borne |
| Contact pentru crono | ON/OFF | Conform functionarii | 2 borne |
| Termostat cu rearmare | | In mod normal inchis | 2 borne |

IESIRI

| | | | | |
|-------------------------|------------------|---------------------------|-----------------------------------|---------|
| Ventilator de combustie | Reglare cu TRIAC | Alimentata LINIE max 1.3A | Iesiri cu sigurante de 6.3A | 2 borne |
| Ventilator auxiliar | Reglare cu TRIAC | Alimentata LINIE max 1.3A | | 2 borne |
| Snec 1 | ON/OFF cu TRIAC | Alimentata LINIE | | 2 borne |
| Snec 2 | ON/OFF cu RELEU | Alimentata LINIE | | 2 borne |
| Pompa | ON/OFF cu RELEU | Alimentata LINIE | | 2 borne |
| Agitator | ON/OFF cu RELEU | Alimentata LINIE | | 3 borne |
| Bujie incandescenta | ON/OFF cu RELEU | Alimentata LINIE | | 3 borne |



FACI di Matricciani P.I. Vincenzo & C. s.a.s.
Via padre Ugo Frasca – 66100 CHIETI SCALO – Italy
Tel. +39 0871.564024 – Fax +39 0871.561788 www.facisas.com
e-mail: info@facisas.com